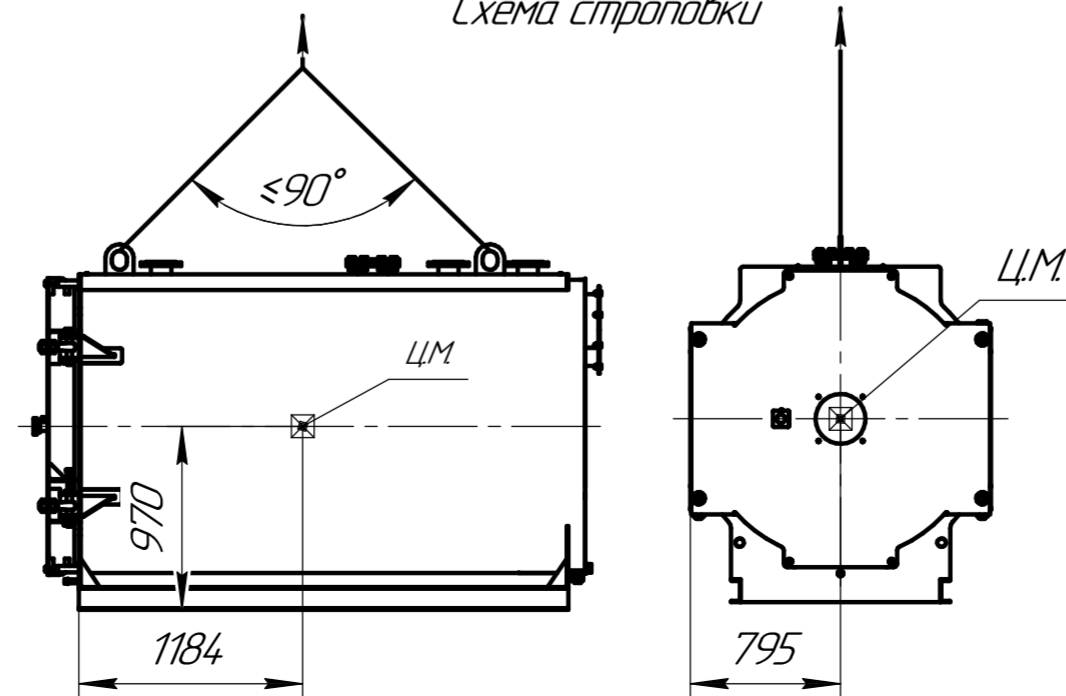


Схема строповки



Техническая характеристика
Техническая информация является справочной. Полные и актуальные данные см. в руководстве по эксплуатации или паспорте на котел.

- | | |
|--|-------|
| 1. Назначение: для нагрева воды в отопительных системах | |
| 2. Тип котла-водогрейный, стальной, жаротрубный трехходовой | |
| 3. Теплопроизводительность, МВт: | 0,9 |
| 4. Вид топлива-природный газ | |
| 5. Средний эксплуатационный КПД, % - природный газ | 94 |
| 6. Температура нагрева воды, °C, не более | 115 |
| 7. Рабочее давление воды на выходе из котла, МПа, не более | 0,6 |
| 8. Водяной объем котла, м ³ | 2,3 |
| 9. Расход воды через котел, м ³ /час, (номин./мин.) | 31/17 |
| 10. Гидравлическое сопротивление, кПа, не более | 4,1 |
| 11. Аэродинамическое сопротивление, Па, не более | 520 |
| 12. Поверхность нагрева, м ² | 38,5 |
| 13. Габаритные размеры котла, мм | |
| - длина | 3005 |
| - ширина | 1590 |
| - высота | 1934 |
| 14. Масса котла без воды, кг | 2785 |

Изм./Лист	№ докум.	Подп.	Дата	Котел ARCUS IGNIS F-900 (КВа-0,9 ГМ)	Лист	Масса	Масштаб
Разраб.					2785	1:20	
Проб.				Чертеж общего вида	Лист	Листов	1
Т.контр.							
Н.контр.							
Утв.							



Перв. примен.
Справ. №
Подп. и дата
Изм. № и дата
Взам. инв. №
Подп. и дата
Изм. № подл.